

ЭКРА.656453.16733/№

Комплект А1. Цепи переменного тока и напряжения

Перв. примен.

Справ. №

Подп. и дата

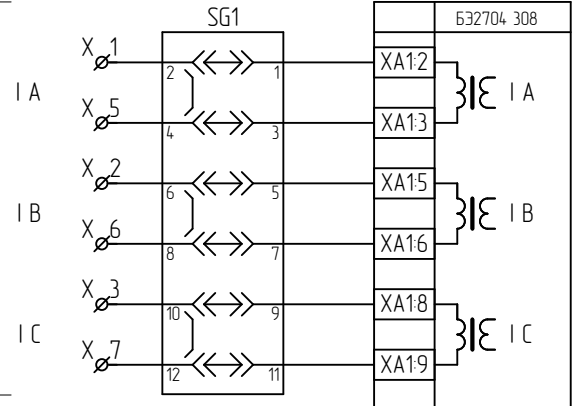
Инв. № дубл.

Взам. инв. №

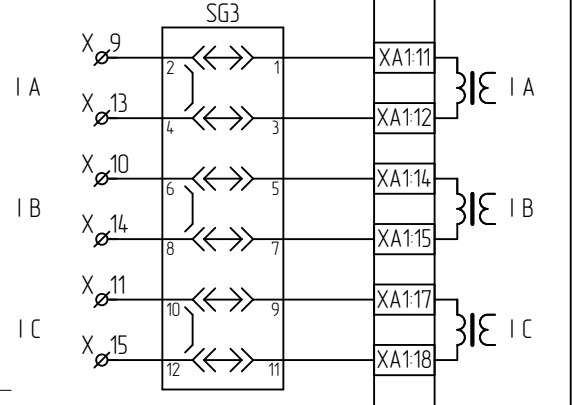
Подп. и дата

Инв. № подл.

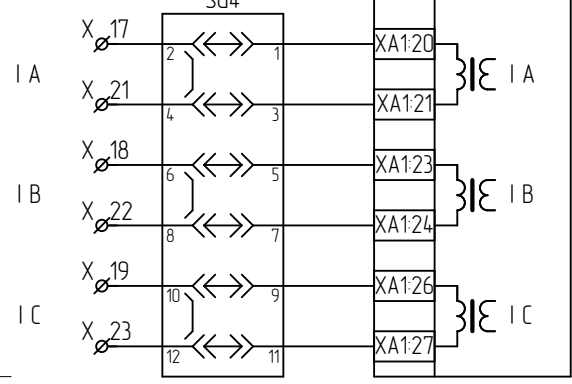
ЦЕПИ ПЕРЕМЕННОГО ТОКА ВН1



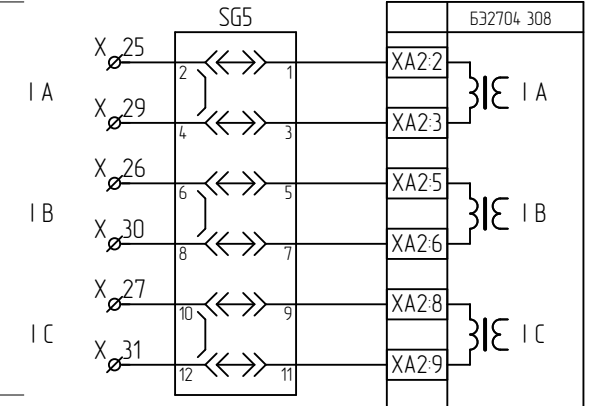
ЦЕПИ ПЕРЕМЕННОГО ТОКА ВН2



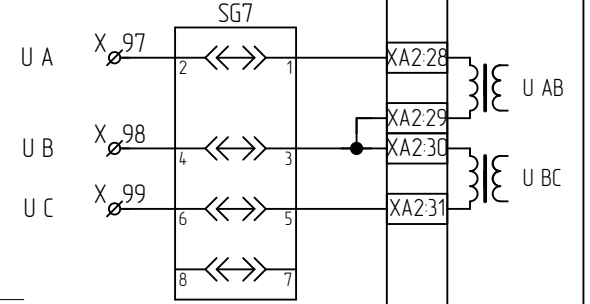
ЦЕПИ ПЕРЕМЕННОГО ТОКА НН1



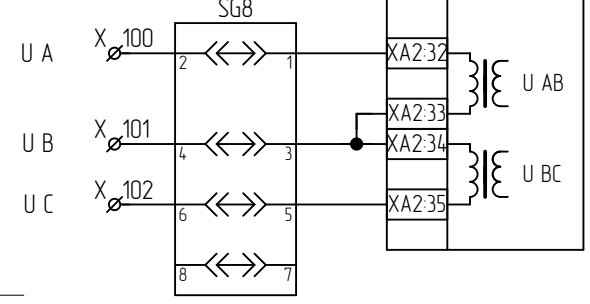
ЦЕПИ ПЕРЕМЕННОГО ТОКА НН2



Цепи переменного напряжения НН1



Цепи переменного напряжения НН2



Наименование схемы	Лист
Комплект А1. Цепи переменного тока и напряжения	1
Комплект А1. Цепи оперативного постоянного тока	2, 3
Комплект А1. Цепи оперативного постоянного тока ГЗ	4
Комплект А1. Цепи выходные	5..6
Комплект А1. Цепи сигнализации	7
Комплект А2. Цепи переменного тока и напряжения	8
Комплект А2. Цепи оперативного постоянного тока	9
Комплект А2. Цепи дискретных входов	10
Комплект А2. Цепи дискретных выходов	11
Комплект А2. Цепи сигнализации	12
Ряд клемм	13..17

ЭКРА.656453.16733/№

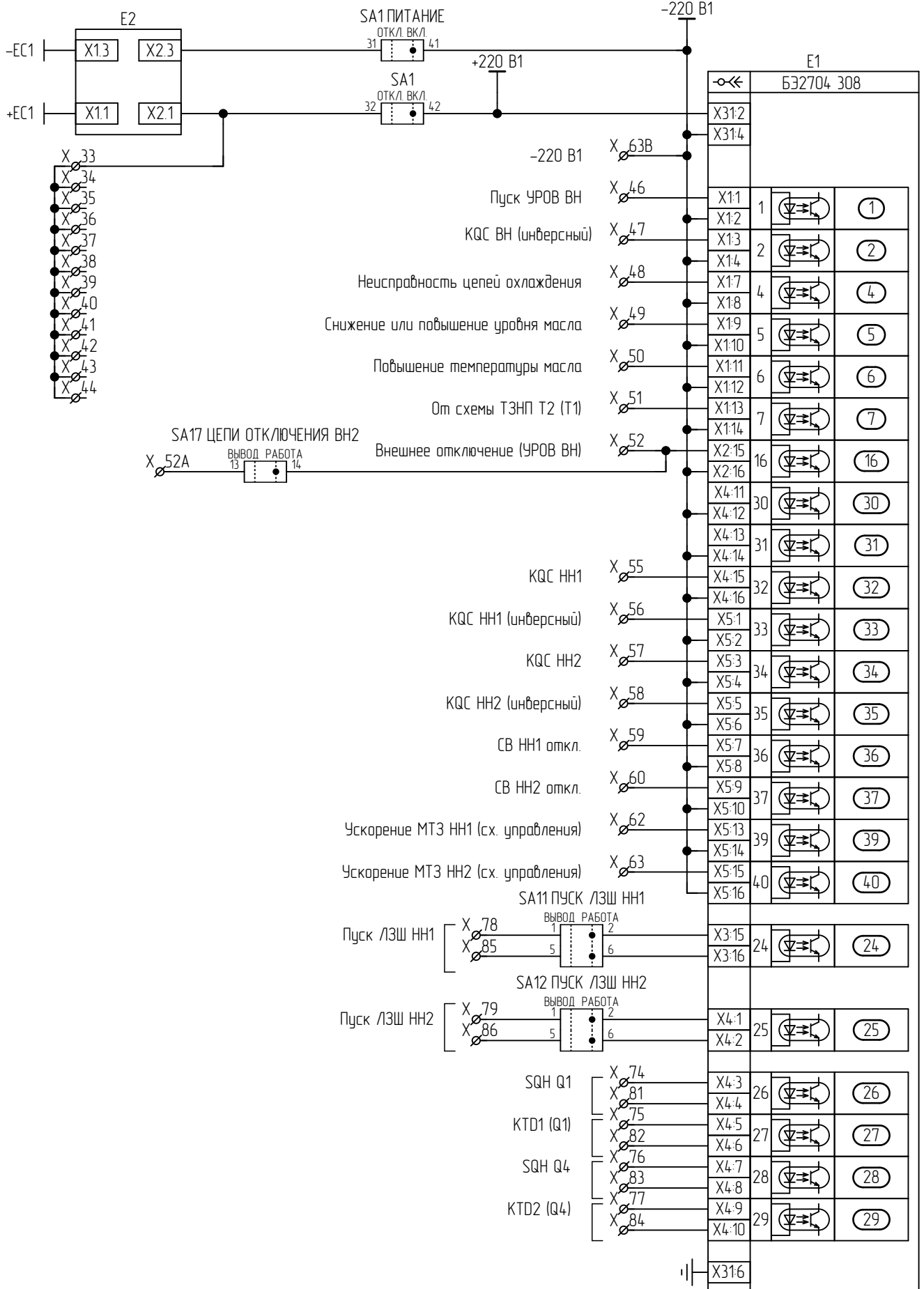
Шкаф ШЭ2607 154

Схема электрическая принципиальная

Изм.	Лист	№ документа	Подп.	Дата
Разраб.			<i>[Signature]</i>	13.01.2021
Проб.			<i>[Signature]</i>	13.01.2021
Т.контр		-		
Н. контр.		Курочкина	<i>[Signature]</i>	
Учб.		Шурупов	<i>[Signature]</i>	

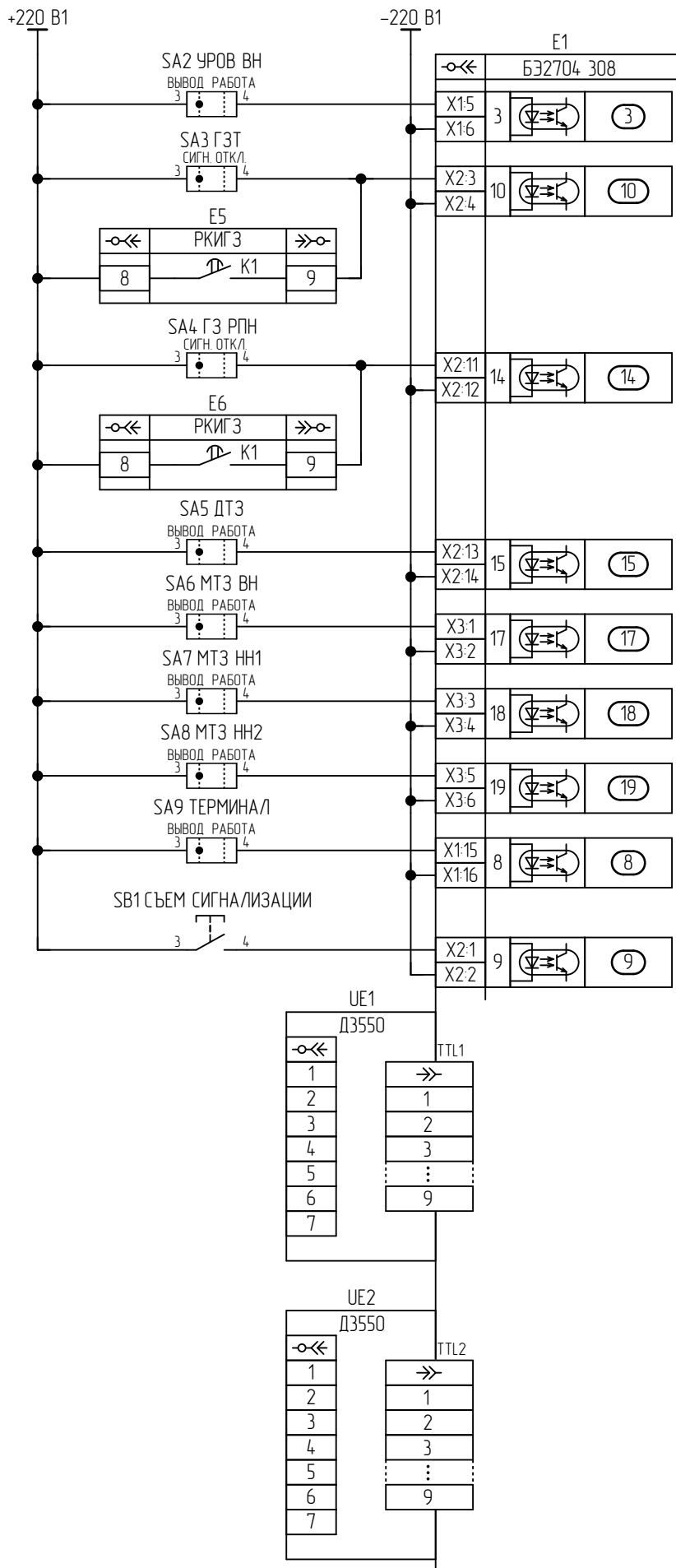
Лит.	Масса	Масштаб
A	—	—
Лист	1	Листов 17

ООО НПП "ЭКРА"

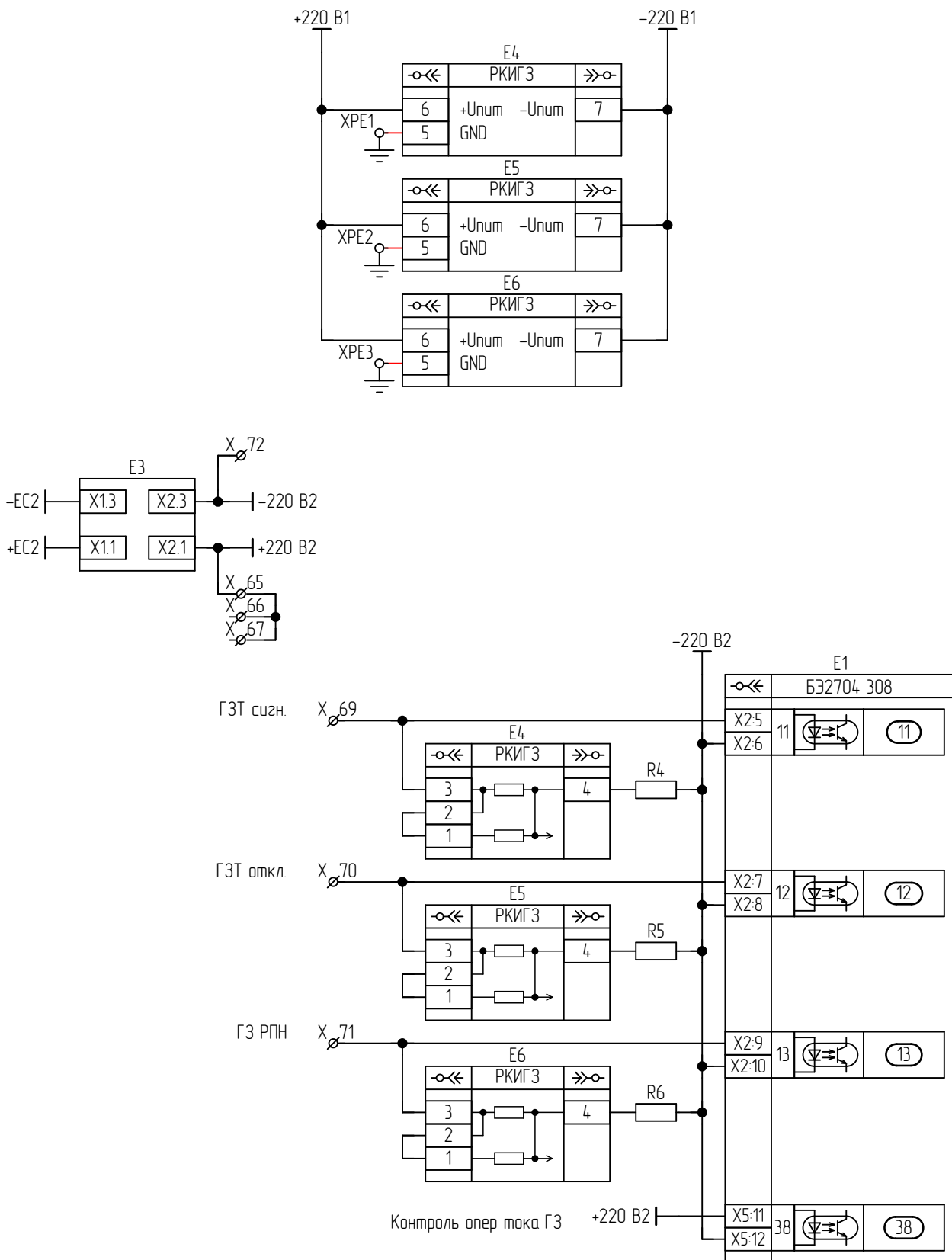


Инв. № подл.	Подп. и дата
Взам. инв. №	Инв. № дубл.
Подп. и дата	
Инв. № подл.	

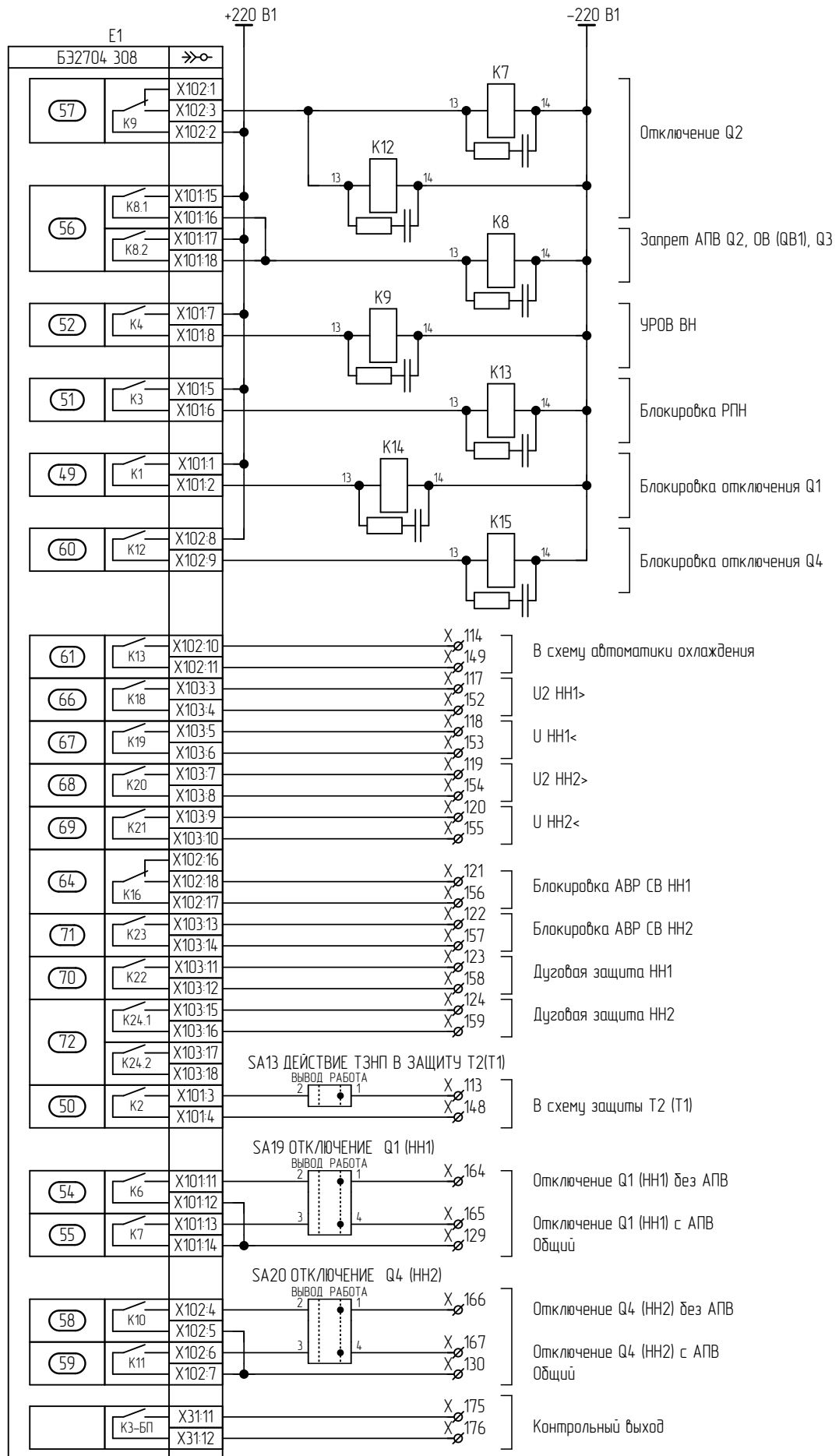
Изм.	Лист	№ докум.	Подп.	Дата
------	------	----------	-------	------



Изм.	Лист	№ докум.	Подп.	Дата
Изм.	Лист	№ докум.	Подп.	Дата

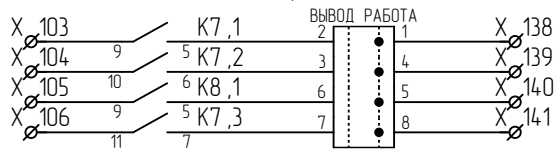


Изм.	Лист	№ докум.	Подп.	Дата
Инд. № подл.	Взам. инв. №	Инд. № дубл.	Подп. и дата	



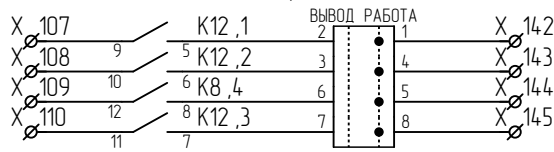
Инд. № подл.	Подп. и дата
Взам. инв. №	Инд. № дубл.
Инд. № подл.	Подп. и дата

СА10 ЦЕПИ ОТКЛЮЧЕНИЯ ВН1

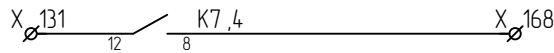


Отключение ВН1 (ЭМО1)
Отключение ВН1 (ЭМО2)
Запрет АПВ ВН1
Пуск УРОВ ВН1

СА17 ЦЕПИ ОТКЛЮЧЕНИЯ ВН2

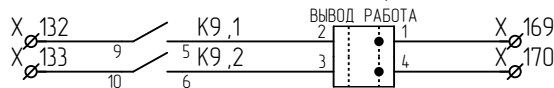


Отключение ВН2 (ЭМО1)
Отключение ВН2 (ЭМО2)
Запрет АПВ ВН2
Пуск УРОВ ВН2

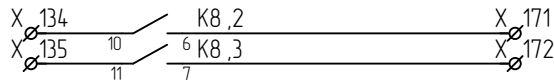


Резерв

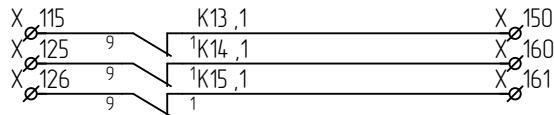
СА21 ВЫХОДНЫЕ ЦЕПИ УРОВ ВН



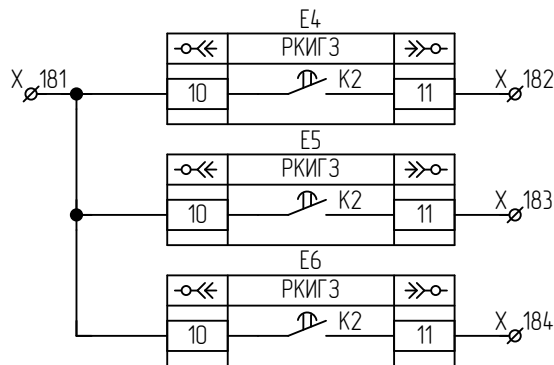
Отключение шин через ДЗШ
Запрет АПВ шин от УРОВ



Резерв (Отключение СД)
Резерв (Отключение СД)



Блокировка РПН
Блокировка цепи откл. Q1 от вых. пром. реле защиты
Блокировка цепи откл. Q4 от вых. пром. реле защиты



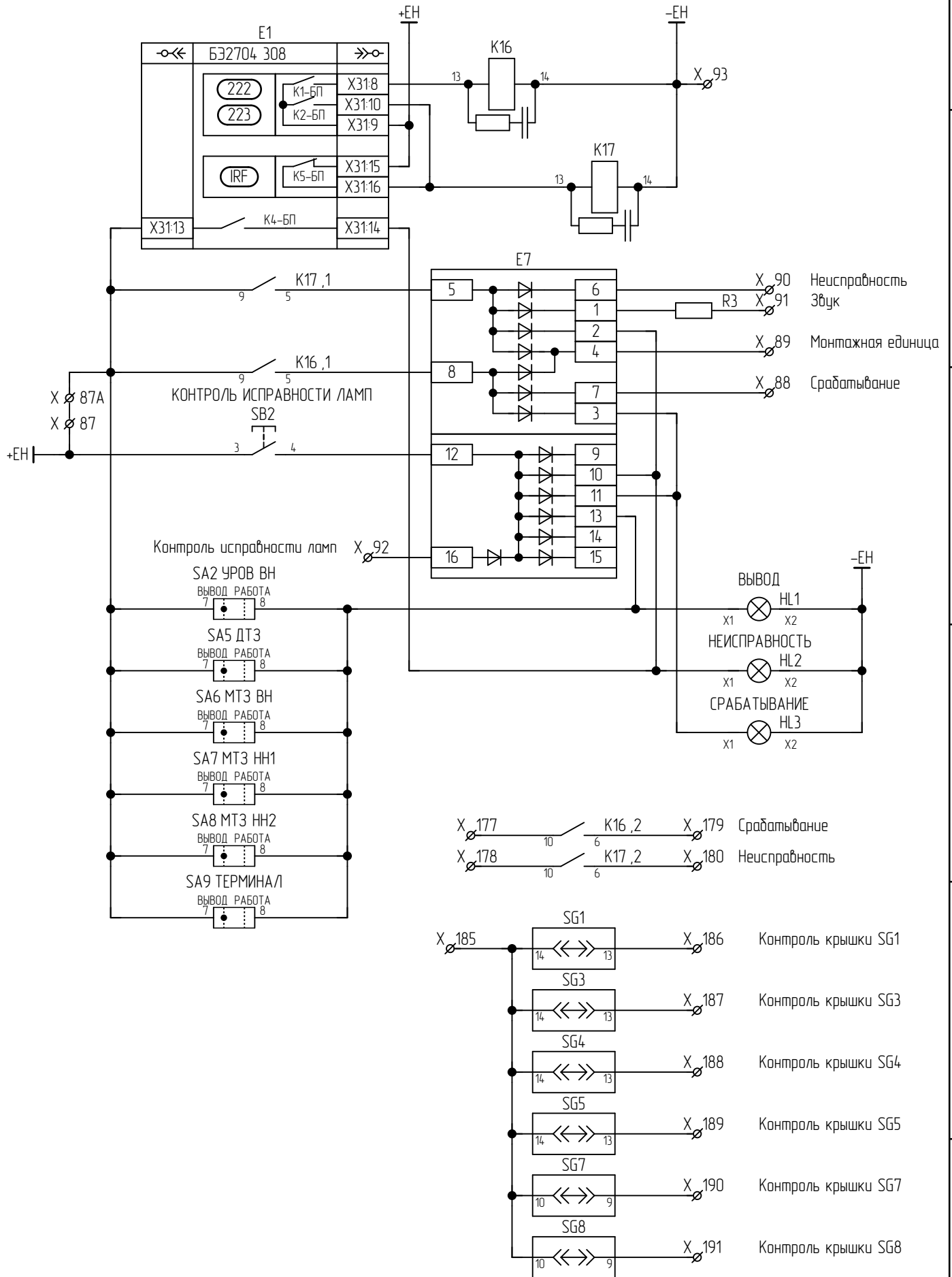
Нарушение изоляции ГЗ сизн.

Нарушение изоляции ГЗ откл.

Нарушение изоляции ГЗ РПН

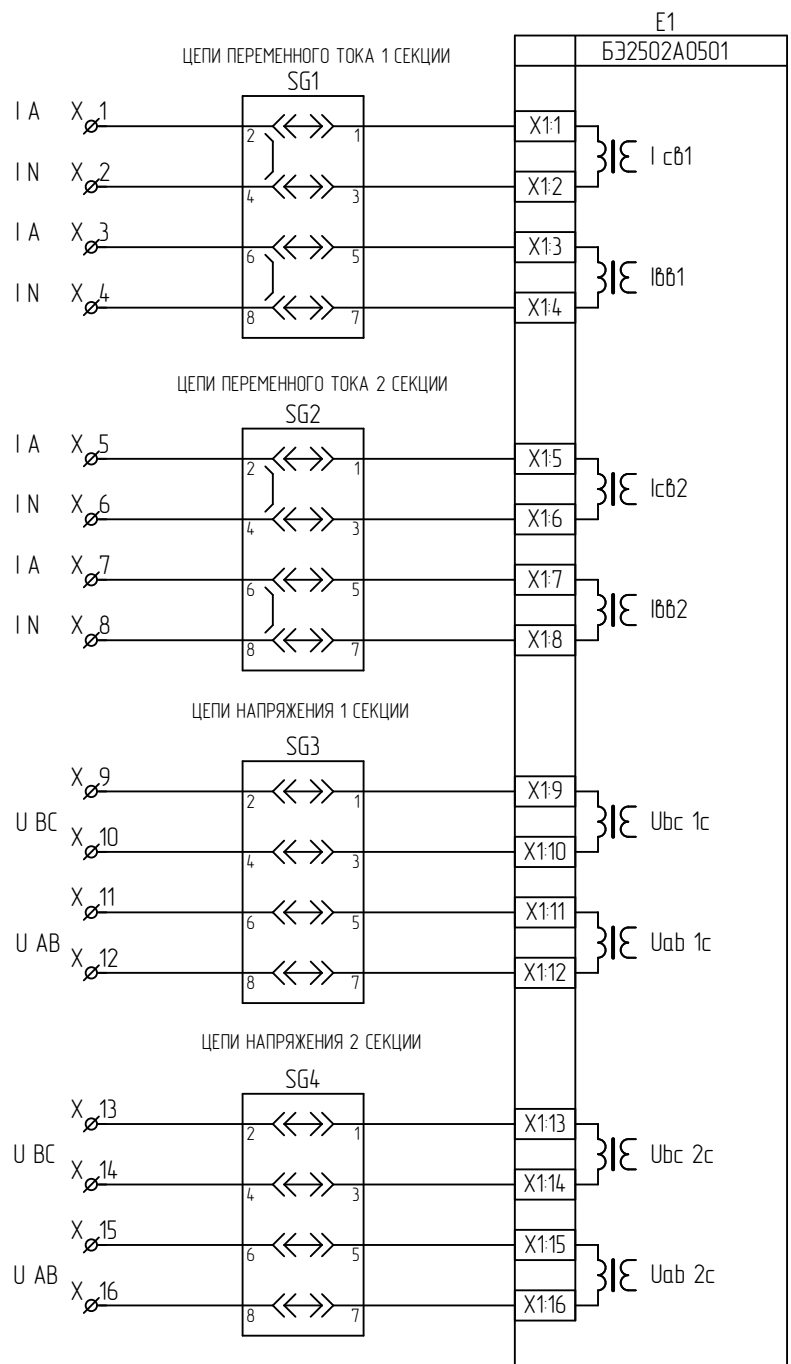
Подп. и дата	
Инв. № дубл.	
Взам. инв. №	
Подп. и дата	
Инв. № подл.	

Изм.	Лист	№ докум.	Подп.	Дата



Изм.	Лист	№ докум.	Подп.	Дата
Изм.	Лист	№ докум.	Подп.	Дата

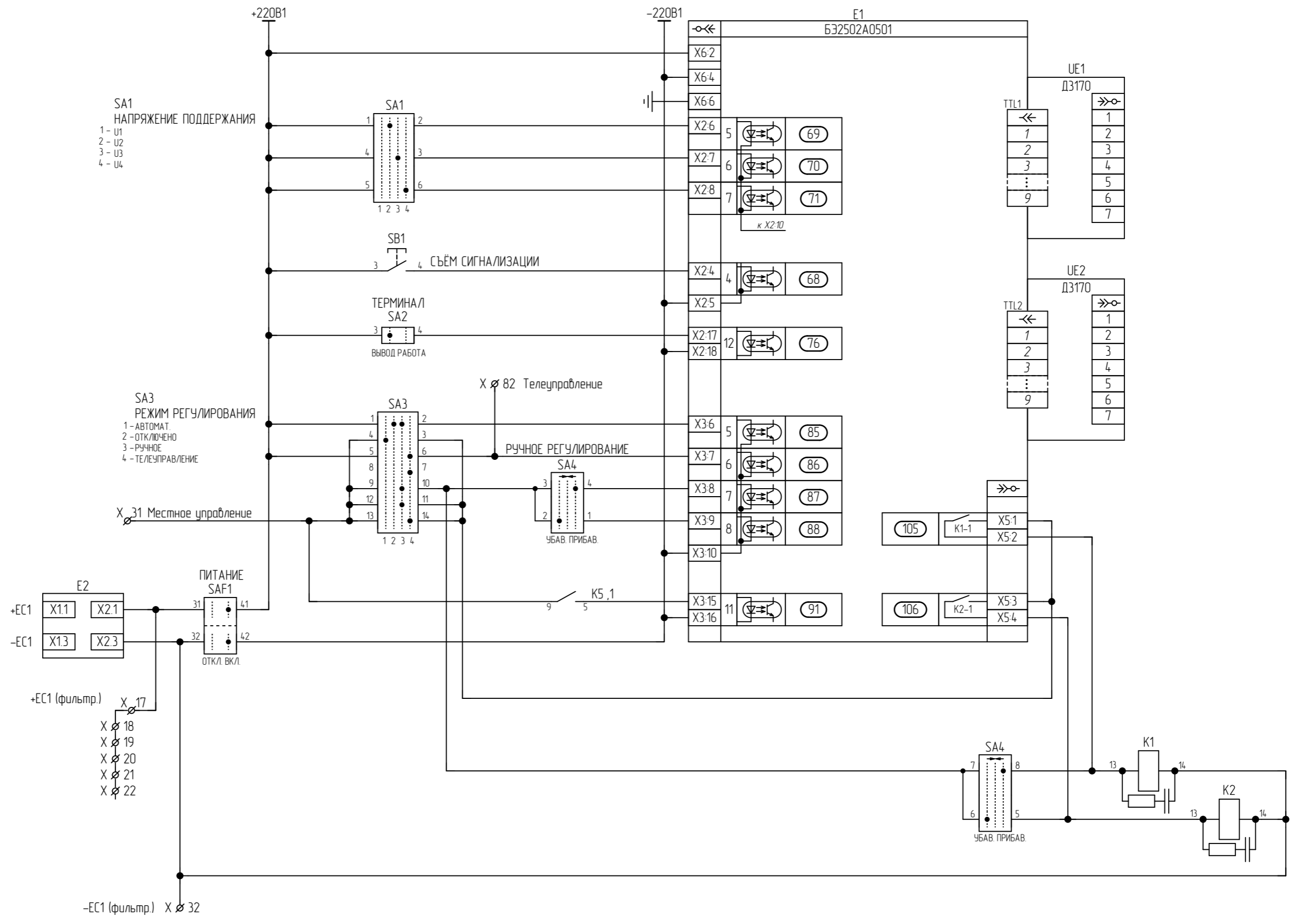
Изм.	Лист	№ докум.	Подп.	Дата



Изм.	Лист	№ докум.	Подп.	Дата
Изм.	Лист	№ докум.	Подп.	Дата

Изм.	Лист	№ докум.	Подп.	Дата

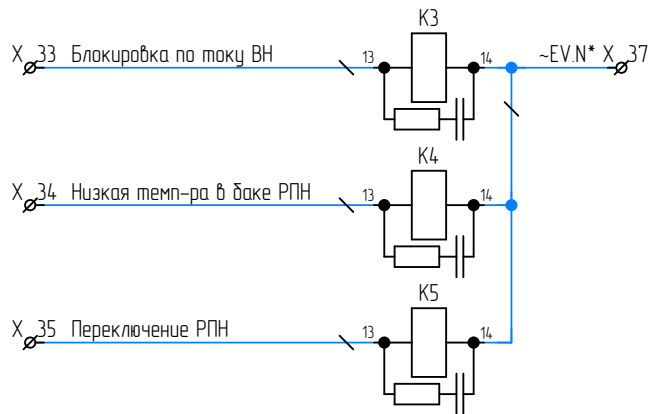
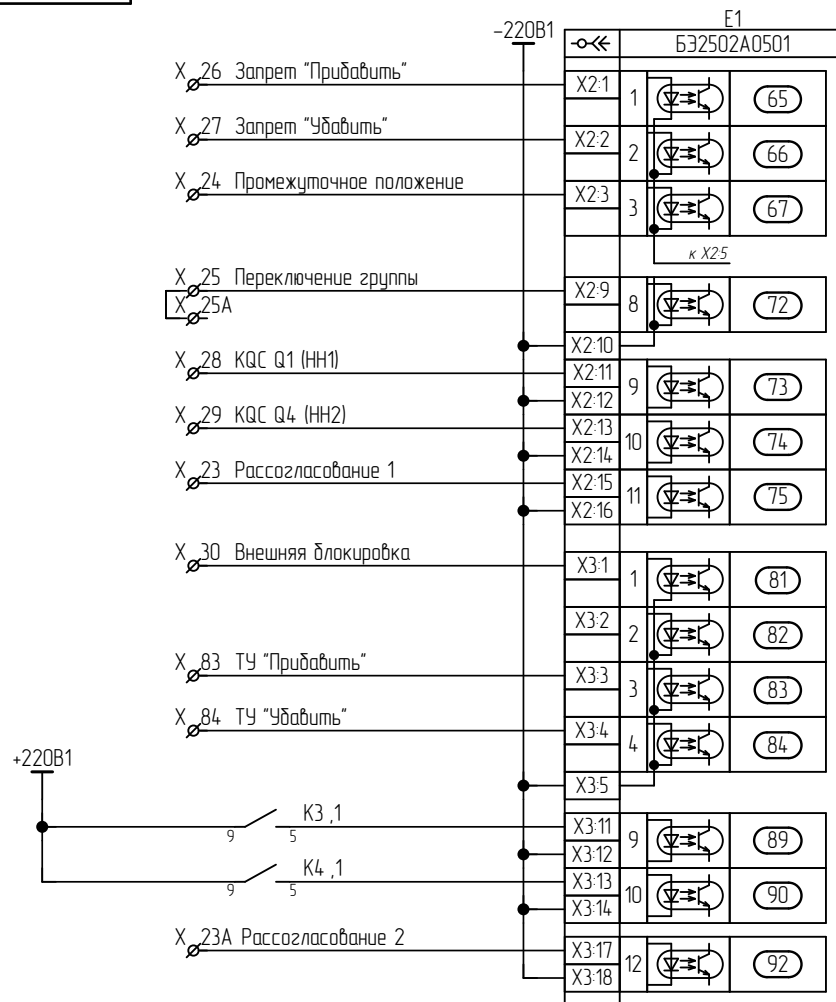
Комплект А2. Цепи оперативного тока



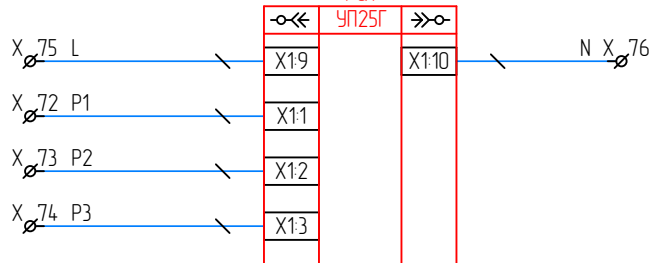
Изм. № подл.	Подп. и дата
Взам. инв. №	Инв. № дубл.
Подп. и дата	Подп. и дата

Изм.	Кол. уч.	№ докум.	Подп.	Дата

ЭКРА.656453.16733/№

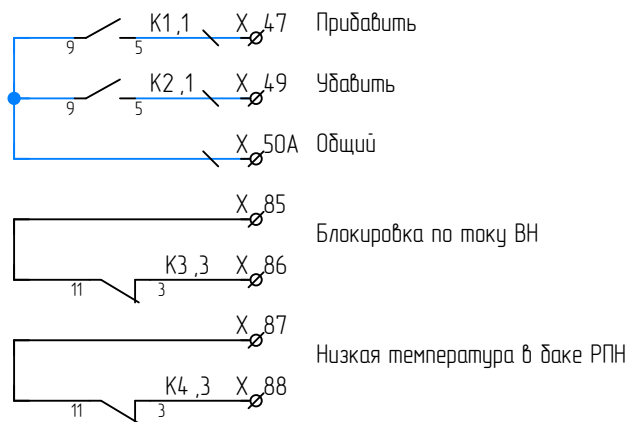
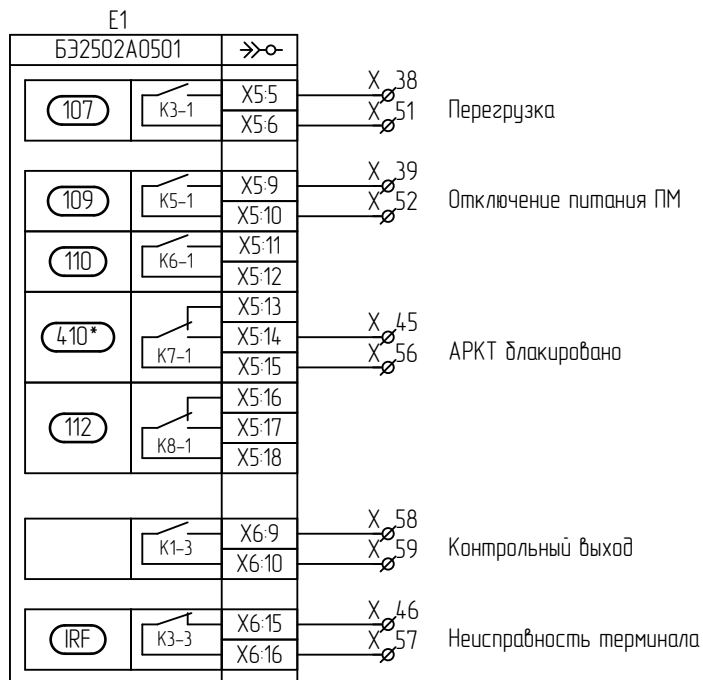


УКАЗАТЕЛЬ ПОЛОЖЕНИЯ
PQ1



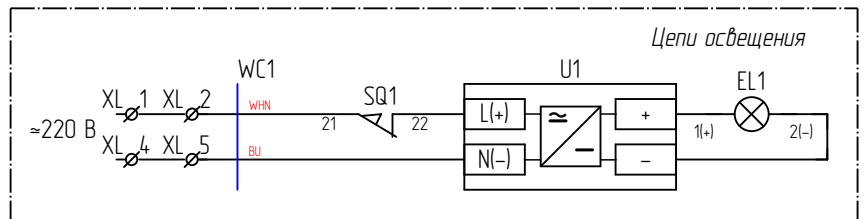
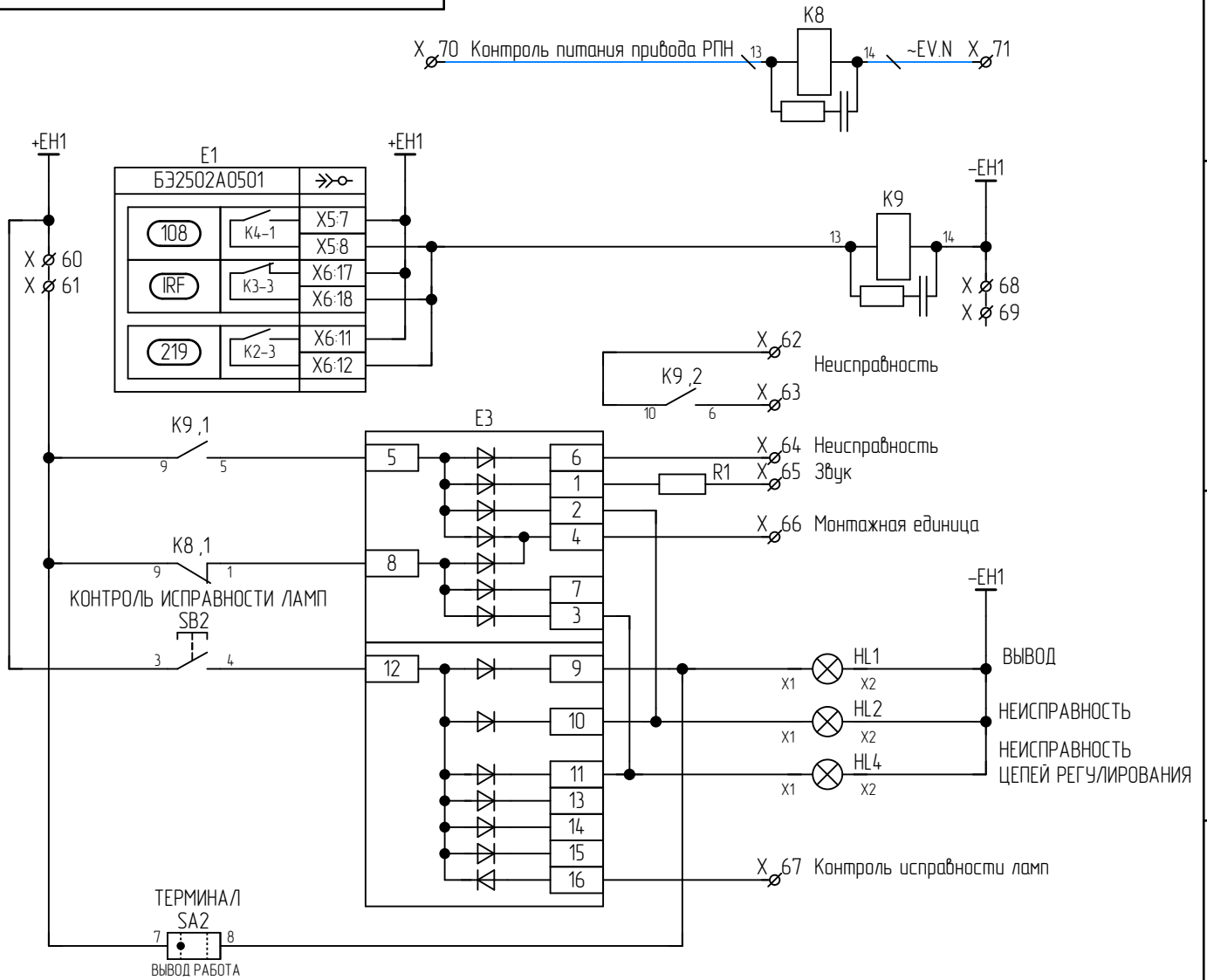
*-для развязки с переменным опер. током применяются промежуточные реле напряжения переменного тока, на X37 подается ~220В EV.N
Если в этом нет необходимости, то применять реле напряжения постоянного тока (указать в карте заказа), на X37 подавать ~220В

Инв. № подл.	Подп. и дата
Взам. инв. №	Инв. № дубл.
Подп. и дата	Взам. инв. №
Инв. № подл.	Подп. и дата

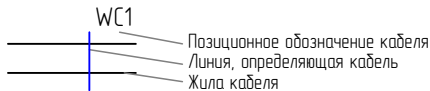


* - сконфигурировать соответствующий сигнал

Инв. № подл.	Подп. и дата
Взам. инв. №	Инв. № дубл.
Лист	Подп. и дата



Условное обозначение



Инв. № подл.	Подп. и дата
Взам. инв. №	Инв. № дубл.
Подп. и дата	Подп. и дата
Инв. № подл.	Инв. № дубл.

Изм.	Лист	№ докум.	Подп.	Дата
------	------	----------	-------	------

Левый клеммник внутренний

Цепь	
Цепи освещения	XL
L(+)	1
L(+)	2
	3
N(-)	4
N(-)	5

Инд. № подл.	Подп. и дата
Взам. инв. №	Инд. № дубл.
Подп. и дата	

Условные обозначения

	.	.
	•	.
	•	.
	•	.
	•	.
	•	.

Маркировка клеммника

Клемма проходная

Клемма измерительная

Мостик соединительный (установка со стороны внутреннего монтажа)

Разделительная пластина / Держатель защитного профиля

Мостик соединительный (установка со стороны внешнего монтажа)

ЭКРА.656453.16733/№

Лист

13

Правый клеммник внешний

Цепь

A1 Цепи переменного тока		X
Цепи переменного тока ВН1 I A	· 1 ·	
Цепи переменного тока ВН1 I B	· 2 ·	
Цепи переменного тока ВН1 I C	· 3 ·	
	· 4 ·	
Цепи переменного тока ВН1 I A	· 5 ·	
Цепи переменного тока ВН1 I B	· 6 ·	
Цепи переменного тока ВН1 I C	· 7 ·	
	· 8 ·	
Цепи переменного тока ВН2 I A	· 9 ·	
Цепи переменного тока ВН2 I B	· 10 ·	
Цепи переменного тока ВН2 I C	· 11 ·	
	· 12 ·	
Цепи переменного тока ВН2 I A	· 13 ·	
Цепи переменного тока ВН2 I B	· 14 ·	
Цепи переменного тока ВН2 I C	· 15 ·	
	· 16 ·	
Цепи переменного тока НН1 I A	· 17 ·	
Цепи переменного тока НН1 I B	· 18 ·	
Цепи переменного тока НН1 I C	· 19 ·	
	· 20 ·	
Цепи переменного тока НН1 I A	· 21 ·	
Цепи переменного тока НН1 I B	· 22 ·	
Цепи переменного тока НН1 I C	· 23 ·	
	· 24 ·	
Цепи переменного тока НН2 I A	· 25 ·	
Цепи переменного тока НН2 I B	· 26 ·	
Цепи переменного тока НН2 I C	· 27 ·	
	· 28 ·	
Цепи переменного тока НН2 I A	· 29 ·	
Цепи переменного тока НН2 I B	· 30 ·	
Цепи переменного тока НН2 I C	· 31 ·	
	· 32 ·	

Изм. № подл.	Подп. и дата	Взам. инв. №	Инв. № дубл.	Подп. и дата

Изм.	Лист	№ докум.	Подп.	Дата

ЭКРА.656453.16733/№°

Лист

14

Правый клеммник внутренний

Цепь		Цепь		Цепь	
A1 Цепи операт. постоянного тока X		Пуск ЛЗШ НН1	78	Блокировка цепи откл. Q1	125
+ЕС1 (фильтрованное)	33	Пуск ЛЗШ НН2	79	Блокировка цепи откл. Q4	126
	34		80		127
	35	SQN Q1	81		128
	36	KTD1 (Q1)	82	Отключение Q1 – Общий	129
	37	SQN Q4	83	Отключение Q4 – Общий	130
	38	KTD2 (Q4)	84	Резерв	131
	39	Пуск ЛЗШ НН1	85	Отключение шин через ДЗШ	132
	40	Пуск ЛЗШ НН2	86	Запрет АПВ шин от УРОВ	133
	41	A1 Цепи сигнализации X		Резерв (Отключение СД)	134
	42	+ЕН	87	Резерв (Отключение СД)	135
	43	(+)ЕН	87А		136
	44	Срабатывание	88		137
	45	Монтажная единица	89	Отключение ВН1 (ЭМО1)	138
Пуск УРОВ ВН	46	Неисправность	90	Отключение ВН1 (ЭМО2)	139
КQC ВН (инверсный)	47	Звук	91	Запрет АПВ ВН1	140
Неисправность цепей охлаждения	48	Контроль исправности ламп	92	Пуск УРОВ ВН1	141
Снижение или повышение уровня масла	49	-ЕН	93	Отключение ВН2 (ЭМО1)	142
Повышение температуры масла	50	A1 Цепи переменного напряжения X		Отключение ВН2 (ЭМО2)	143
От схемы ТЗНП Т2 (Т1)	51		94	Запрет АПВ ВН2	144
Внешнее отключение (УРОВ ВН)	52		95	Пуск УРОВ ВН2	145
Внешнее отключение (УРОВ ВН)	52А		96		146
	53	Цепи переменного напряжения НН1 U A	97		147
	54	Цепи переменного напряжения НН1 U B	98	В схему защиты Т2 (Т1)	148
КQC НН1	55	Цепи переменного напряжения НН1 U C	99	В схему автоматики охлаждения	149
КQC НН1 (инверсный)	56	Цепи переменного напряжения НН2 U A	100	Блокировка РПН	150
КQC НН2	57	Цепи переменного напряжения НН2 U B	101		151
КQC НН2 (инверсный)	58	Цепи переменного напряжения НН2 U C	102	U2 НН1>	152
СВ НН1 откл.	59	A1 Цепи выходные X		U НН1<	153
СВ НН2 откл.	60	Отключение ВН1 (ЭМО1)	103	U2 НН2>	154
	61	Отключение ВН1 (ЭМО2)	104	U НН2<	155
Ускорение МТЗ НН1 (сх. управления)	62	Запрет АПВ ВН1	105	Блокировка АВР СВ НН1	156
Ускорение МТЗ НН2 (сх. управления)	63	Пуск УРОВ ВН1	106	Блокировка АВР СВ НН2	157
	63А	Отключение ВН2 (ЭМО1)	107	Дуговая защита НН1	158
	63В	Отключение ВН2 (ЭМО2)	108	Дуговая защита НН2	159
	64	Запрет АПВ ВН2	109	Блокировка цепи откл. Q1	160
A1 Цепи операт. постоянного тока ГЗ X		Пуск УРОВ ВН2	110	Блокировка цепи откл. Q4	161
+220 В2	65		111		162
	66		112		163
	67	В схему защиты Т2 (Т1)	113	Отключение Q1 (НН1) без АПВ	164
	68	В схему автоматики охлаждения	114	Отключение Q1 (НН1) с АПВ	165
ГЗТ сизн.	69	Блокировка РПН	115	Отключение Q4 (НН2) без АПВ	166
ГЗТ откл.	70		116	Отключение Q4 (НН2) с АПВ	167
ГЗ РПН	71	U2 НН1>	117	Резерв	168
	71А	U НН1<	118	Отключение шин через ДЗШ	169
-220 В2	72	U2 НН2>	119	Запрет АПВ шин от УРОВ	170
	73	U НН2<	120	Резерв (Отключение СД)	171
SQN Q1	74	Блокировка АВР СВ НН1	121	Резерв (Отключение СД)	172
KTD1 (Q1)	75	Блокировка АВР СВ НН2	122		173
SQN Q4	76	Дуговая защита НН1	123		174
KTD2 (Q4)	77	Дуговая защита НН2	124	Контрольный выход	175
Изм.	Лист	№ докум.	Подп.	Дата	

ЭКРА.656453.16733/№

Лист

15

Правый клеммник внутренний

Цепь	
A1 Цепи выходные X	
Контрольный выход	· 176 ·
Срабатывание	· 177 ·
Неисправность	· 178 ·
Срабатывание	· 179 ·
Неисправность	· 180 ·
Нарушение изоляции - Общий	· 181 ·
Нарушение изоляции ГЗ сизн.	· 182 ·
Нарушение изоляции ГЗ откл.	· 183 ·
Нарушение изоляции ГЗ РПН	· 184 ·
A1 Цепи АСУ X	
Контроль крышек SG - Общий	· 185 ·
Контроль крышки SG1	· 186 ·
Контроль крышки SG3	· 187 ·
Контроль крышки SG4	· 188 ·
Контроль крышки SG5	· 189 ·
Контроль крышки SG7	· 190 ·
Контроль крышки SG8	· 191 ·

Изм. № подл.	Подп. и дата
Взам. инв. №	Инв. № дубл.
Подп. и дата	Подп. и дата

Изм.	Лист	№ докум.	Подп.	Дата
------	------	----------	-------	------

ЭКРА.656453.16733/№^о

Лист

16

Левый клеммник внутренний

Цепь		Цепь	
A2 Цепи переменного тока X		АРКТ бланкировано	45
Ток СВ первой секции [A]	1	Неисправность терминала	46
Ток СВ первой секции [N]	2	Придавить	47
Ток ВВ первой секции [A]	3		48
Ток ВВ первой секции [N]	4	Удавить	49
Ток СВ второй секции [A]	5		50
Ток СВ второй секции [N]	6	Общий	50A
Ток ВВ второй секции [A]	7	Перезгрузка	51
Ток ВВ второй секции [N]	8	Отключение питания ПМ	52
A2 Цепи напряжения X			53
Ubc(3U0) первой секции	9		54
Ubc(3U0) первой секции	10		55
U АВ первой секции	11	АРКТ бланкировано	56
U АВ первой секции	12	Неисправность терминала	57
Ubc(3U0) второй секции	13	Контрольный выход	58
Ubc(3U0) второй секции	14	Контрольный выход	59
U АВ второй секции	15	A2 Цепи сигнализации X	
U АВ второй секции	16	+EN1	60
A2 Цепи оперативного тока X		+EN1	61
+ЕС1 (фильтр.)	17	Неисправность	62
	18	Неисправность	63
	19	Неисправность	64
	20	Звук	65
	21	Монтажная единица	66
	22	Контроль исправности ламп	67
Рассогласование 1	23	-EN1	68
Рассогласование 2	23A		69
Промежуточное положение	24	Контроль питания привода РПН	70
Переключение группы	25	-EV.N	71
Переключение группы	25A	A2 Цепи логометра X	
Запрет "Придавить"	26	P1	72
Запрет "Удавить"	27	P2	73
KQC Q1 (НН1)	28	P3	74
KQC Q4 (НН2)	29	L	75
Внешняя блокировка	30		75A
Местное управление	31	N	76
	31A	A2 Цепи АСУ ТП X	
-ЕС1 (фильтр.)	32	Контроль положения крышки SG1	77
Блокировка по току ВН	33	Контроль положения крышки SG2	78
Низкая темп-ра в баке РПН	34	Контроль положения крышки SG3	79
Переключение РПН	35	Контроль положения крышки SG4	80
	36	Общий	81
-EV.N*	37	Телеуправление	82
A2 Цепи выходные X		ТУ "Придавить"	83
Перезгрузка	38	ТУ "Удавить"	84
Отключение питания ПМ	39	A2 Цепи выходные X	
	40	Блокировка по току ВН	85
	41	Блокировка по току ВН	86
	42	Низкая температура в баке РПН	87
	43	Низкая температура в баке РПН	88
	44		

Инв. № подл.	Взам. инв. №	Инв. № дубл.	Подп. и дата

Изм.	Лист	№ докум.	Подп.	Дата
------	------	----------	-------	------

ЭКРА.656453.16733/№

Лист

17

		4	3	2	1			
Перв. примен.	Поз. обозначение	Наименование			Кол.	Примечание		
	EL1	Светильник линейный LED-5W-24VDC-1 УХЛ3.1 ЭКРА.676255.002			1			
	SQ1	Выключатель концевой KB B2 S02 Lovato			1			
Справ. №	U1	Источник питания Step-PS/1AC/24DC/0,75 №2868635 Phoenix Contact			1			
	XL1-XL5	Клемма гибридная PTU 4-MT-P №3209532 Phoenix Contact			5			
	A1	<u>Комплект А1</u>						
	E1	Терминал БЭ2704 308XXX (068-075)			1			
	E2, E3	Блок фильтра П1712 УХЛ4 ЭКРА.656111.045-02			2			
	E4-E6	Реле контроля изоляции газовой защиты РКИГЗ УХЛ3.1 ЭКРА.656111.122			3			
	E7	Блок диодно-резисторный УХЛ4 ЭКРА.687272.001-35			1			
Подп. и дата	HL1, HL3	Арматура светосигнальная CL2-520Y №1SFA619403R5203 ABB			2			
	HL2	Арматура светосигнальная CL2-520R №1SFA619403R5201 ABB			1			
Инв. № дубл.								
Взам. инв. №	K7-K9, K12-K17	Реле PT570220-PT900009 Schrack			9			
	K7-K9, K12-K17	Клипса PT28800 Schrack			9			
Подп. и дата								
Инв. № подл.					ЭКРА.656453.167ПЭЗ/№			
	Изм.	Лист	№ документа	Подп.	Дата	Лист	Лист	Листов
	Разраб.				12.02.2021	A	1	4
	Проб.				12.02.2021			
	Т. контр.	-						
Н. контр.	Курочкина				ООО НПП "ЭКРА"			
Утв.	Шурупов							
Шкаф ШЭ2607 154								
Перечень элементов								

		4	3	2	1	
		Поз. обозначение	Наименование	Кол.	Примечание	
		K7-K9, K12-K17	Колодка PT7874P Schrack	9		F
		K7-K9, K12-K17	Модуль RC PTMU0730 Schrack	9		
		R3-R6	Резистор C5-35B-50-3,9 кОм, 10 % OЖ0.467.551ТУ	4		
		SA1	Переключатель A204S-2E20 blank DECA	1		E
		SA2-SA9, SA11-SA13	Переключатель CS 10-02.003FU9.07 Elkey	11		
		SA10, SA17	Переключатель CS 10-04.307FU9.07 Elkey	2		
		SA19-SA21	Переключатель CS 10-03.309FU9.07 Elkey	3		
		SB1	Выключатель A204B-M1E10R DECA	1		D
		SB2	Выключатель A204B-M1E10B DECA	1		
		SG1, SG3-SG5	Колодка контрольная FAME 6/6+1 №3074102 Phoenix Contact	4	Блок испытательный	
Подп. и дата		SG1, SG3-SG5	Крышка рабочая FAME-WP 6+1 №3074121 Phoenix Contact	4		
		SG7, SG8	Колодка контрольная FAME 6/4+1 №3074100 Phoenix Contact	2	Блок испытательный	C
		SG7, SG8	Крышка рабочая FAME-WP 4+1 №3074120 Phoenix Contact	2		
Инв. № дубл.		UE1, UE2	Блок преобразователя сигналов TTL-RS485 ДЗ550 ЭКРА.656116.772	2		
Взам. инв. №		X1-X32, X94-X102	Клемма гибридная PTU 6-T-P №3209530 Phoenix Contact	41		B
		X33-X52, X52A, X53-X63, X63A, X63B, X64-X71, X71A, X72-X87, X87A, X88-X93, X103-X191	Клемма гибридная PTU 4-MT-P №3209532 Phoenix Contact	155		
Подп. и дата		XPE11, XPE21, XPE31	Клемма заземляющая WPE 6 №1010200000 Weidmuller	3		
Инв. № подл.						
		Изм.	Лист	№ докум.	Подп.	Дата
					ЭКРА.656453.167ПЭЗ/№	Лист
						2

		4	3	2	1	
		Поз. обозначение	Наименование	Кол.	Примечание	
		A2	<u>Комплект А2</u>			F
		E1	Терминал БЭ2502А0501 ЭКРА.656122.020/0501	1		
		E2	Блок фильтра П1712 УХЛ4 ЭКРА.656111.045-02	1		
		E3	Блок диодно-резисторный УХЛ4 ЭКРА.687272.001-35	1		E
		HL1	Арматура светосигнальная CL2-520Y №1SFA619403R5203 ABB	1		
		HL2, HL4	Арматура светосигнальная CL2-520R №1SFA619403R5201 ABB	2		
		K1, K2, K9	Реле PT570220-PT900009 Schrack	3		
		K1-K5, K8, K9	Клипса PT28800 Schrack	7		D
		K1-K5, K8, K9	Колодка PT7874P Schrack	7		
		K1-K5, K8, K9	Модуль RC PTMU0730 Schrack	7		
		K3-K5, K8	Реле PT570T30 Schrack	4		
		PQ1	Указатель положения УП 25-Г-ТП-Бл-РВ-3-19-6 Ом-(Б)-9600-(А)4-20МА ТУ 4223-004-59795650-2005 АНТРАКС	1		C
		R1	Резистор С5-35В-50-3,9 кОм, 10 % ОЖ0.467.551ТУ	1		
		SA1	Переключатель CS 10-02.319FU9.10 Elkey	1		
		SA2	Переключатель CS 10-02.003FU9.07 Elkey	1		B
		SA3	Переключатель CS 10-06.320FU9.10 Elkey	1		
		SA4	Переключатель CS 10-02.025FU3.12S Elkey	1		
		SAF1	Переключатель A204S-2E20 blank DECA	1		
		SB1	Выключатель A204B-M1E10R DECA	1		A
Инв. № подл.	Подп. и дата					Лист 3
		ЭКРА.656453.167ПЭЗ/№				
		Изм.	Лист	№ докум.	Подп.	

Поз. обозначение	Наименование	Кол.	Примечание
SB2	Выключатель A204B-M1E10B DECA	1	
SG1-SG4	Колодка контрольная FAME 6/4+1 №3074100 Phoenix Contact	4	Блок испытательный
SG1-SG4	Крышка рабочая FAME-WP 4+1 №3074120 Phoenix Contact	4	
UE1, UE2	Блок преобразователей сигналов TTL-RS485 ДЗ170 ЭКРА.656116.625	2	
X1-X16	Клемма гибридная PTU 6-T-P №3209530 Phoenix Contact	16	
X17-X23, X23A, X24, X25, X25A, X26-X31, X31A, X32-X50, X50A, X51-X75, X75A, X76-X88	Клемма гибридная PTU 4-MT-P №3209532 Phoenix Contact	77	

Инд. № подл.	Подп. и дата
Взам. инв. №	Инд. № дубл.
Подп. и дата	Подп. и дата

Изм.	Лист	№ докум.	Подп.	Дата	ЭКРА.656453.167ПЭЗ/№	Лист
						4